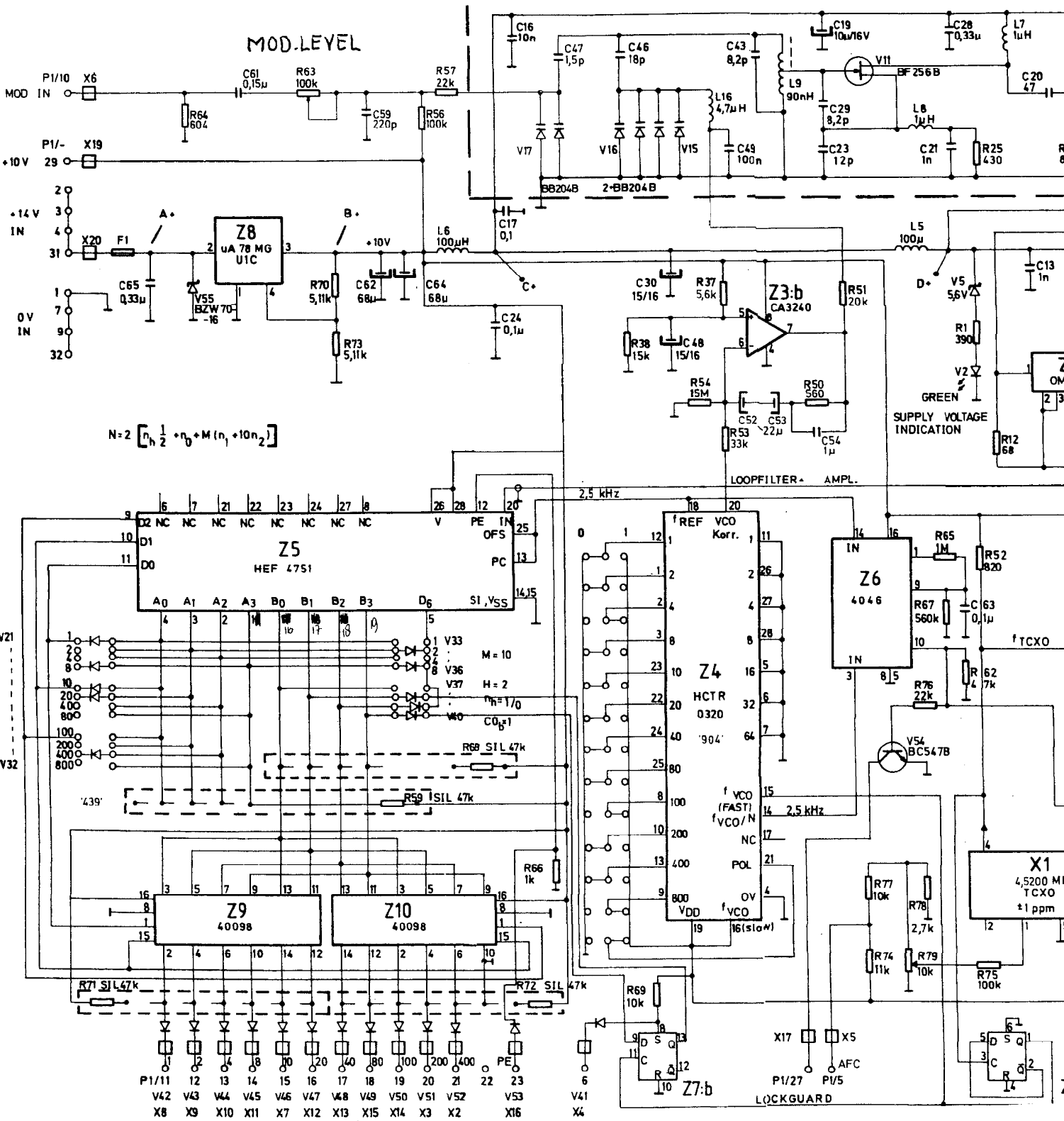


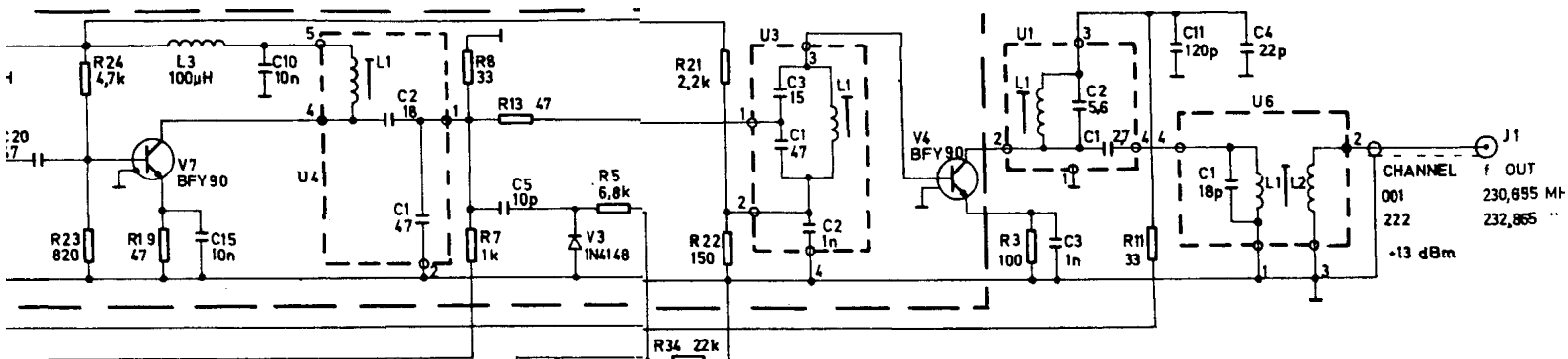
F955
 Radio base station
 RECEIVER RF UNIT
 Components location drawing
 (3MV1947)

VCO

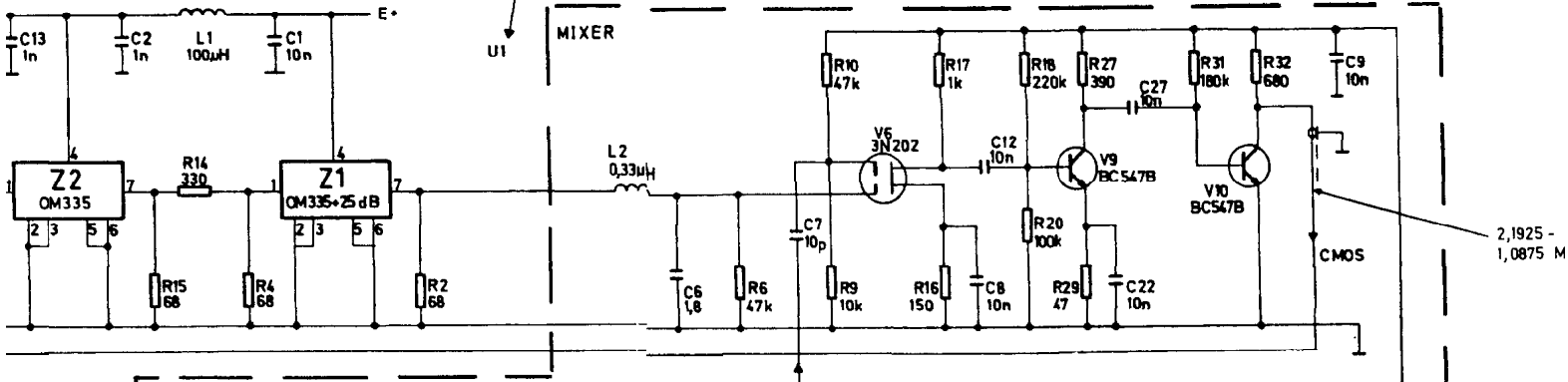


BUFFER

DOUBLER

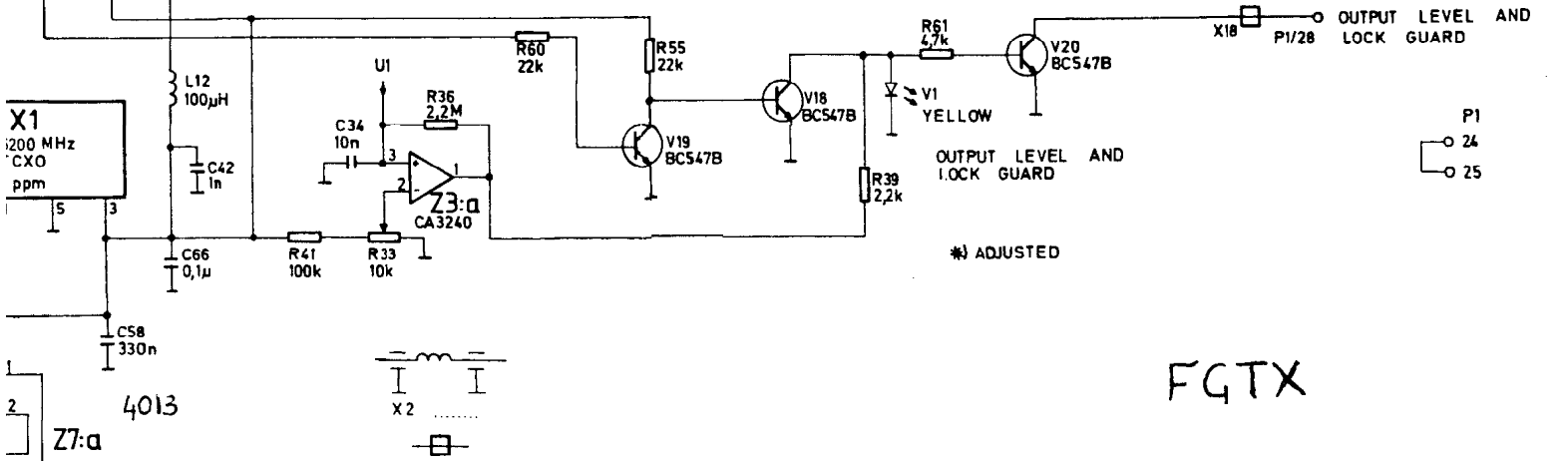
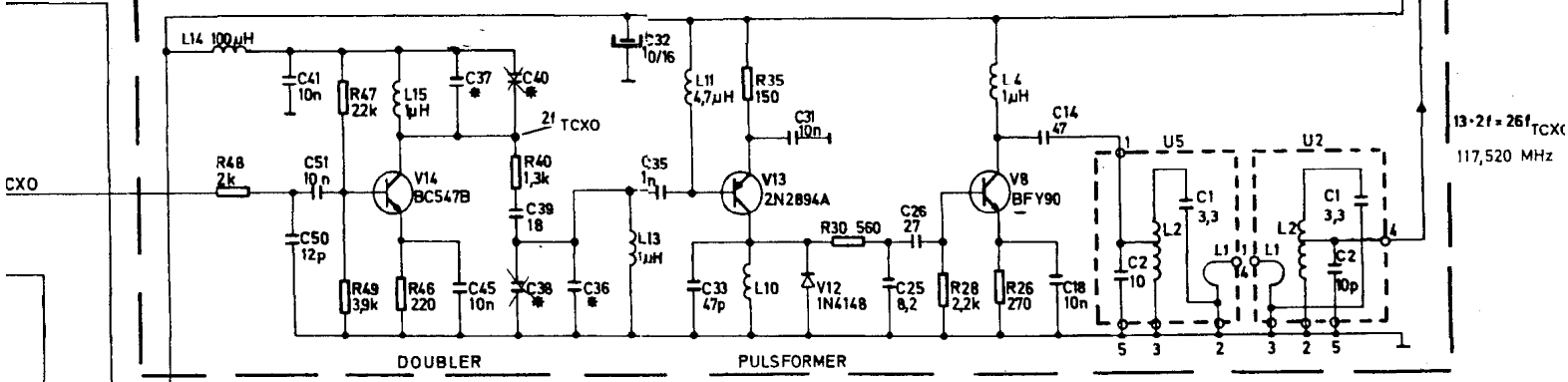


MIXER



DOUBLER

PULSFORMER



CHANNEL 001
222
+13 dBm

2,1925 - 1,0875 M

13*21 = 261 TCXO
117,520 MHz

OUTPUT LEVEL AND LOCK GUARD

P1
24
25

*J) ADJUSTED

FGTX

De FGRX is wat schema betreft vrijwel identiek aan de FGTX waarvan het schema in dit boek aanwezig is. De uitzonderingen zijn:

Niet aanwezig zijn de onderdelen om de VCO te moduleren R64, C61, C59, R56, R57 en V17.

Ook zijn er een aantal onderdelen die van waarde verschillen:

X1 = 4225 kHz i.p.v. 4520 kHz.

C46 = 15 pF	i.p.v.	18 pF
C49 = 10n	,,	100n
R51 = 2k7	,,	20k
R37 = 15k	,,	5k6
R53 = 5k6	,,	33k
C52 = 1uF	,,	C52 en C53 22uF
R50 = 1k5	,,	560
C54 = 220k	,,	1uF

Na R51 is een condensator van 220k aan massa gelegd. Ook zijn in serie met R51 twee weerstanden opgenomen met een waarde van R42 = 15k en R43 = 12k naar het knooppunt van L16 en C49.

De waarde van de volgende condensatoren is als volgt:
Deze waarde zijn tijdens de afregelingen bepaald.

	FGTX TCXO 4520kHz	FGRX TCXO 4225kHz	FGTX TCXO 4225kHz	FGRX TCXO 4520 kHz
C36	82pF	120pF	+56pF	82pF ipv 120pF
C37	-	47pF	47pF	-
C38	330pF	330pF	330pF	330pF
C40	330pF	330pF	330pF	330pf